

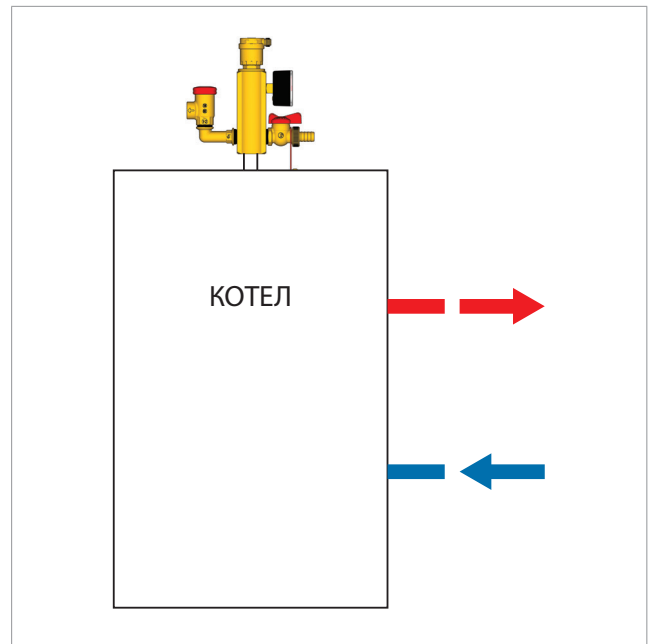


Описание

Группы безопасности серии R554 используются в замкнутых системах теплоснабжения с расширительным баком и максимальной мощностью 50 кВт (45000 ккал/ч) согласно DIN 4751. Группа состоит из предохранительного клапана (3 бара), автоматического воздухоотводчика с отсечным клапаном и манометра (Ø 52мм, шкала 0÷4 бара) с регулируемой красной стрелкой. Все эти комплектующие установлены на латунном коллекторе с внутренней присоединительной резьбой размером 1" F.

Установка

Группу необходимо устанавливать в вертикальном положении. Любое другое положение недопустимо. Между котлом и группой безопасности недопустимо устанавливать запорную арматуру.



Типы и коды изделий

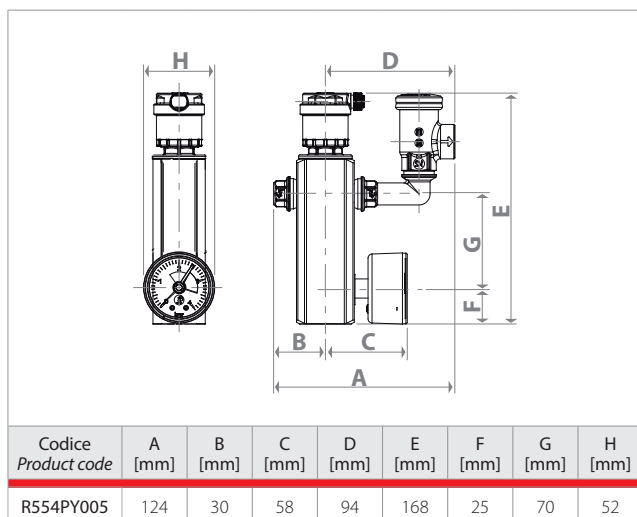
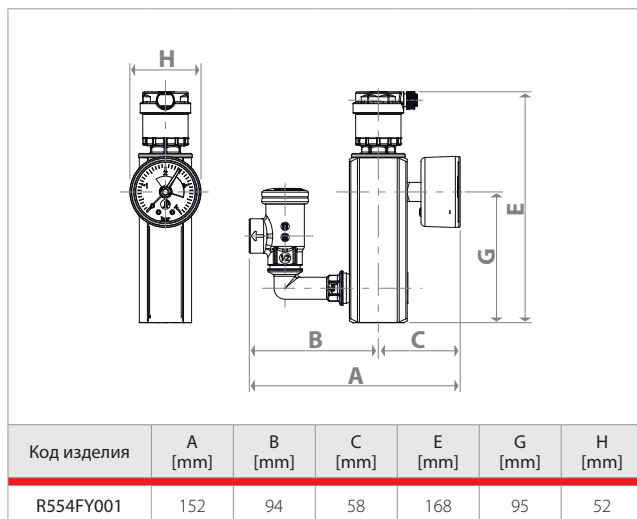
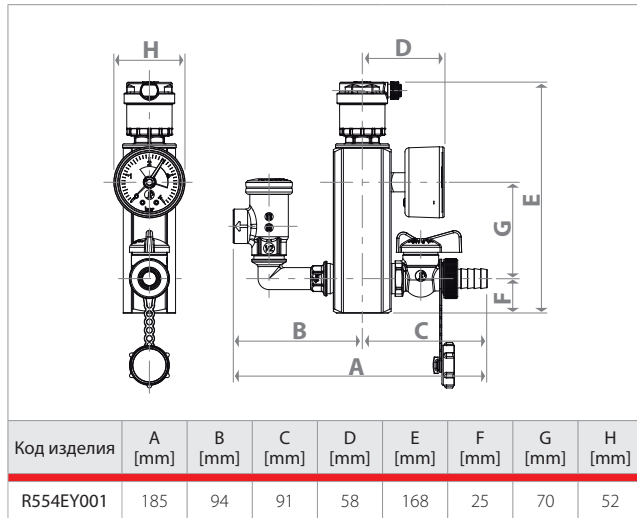
Серия	Код изделия	Диаметр подключения Нижние разъемы	Состав (комплектующие) Детали
R554E	R554EY001	1" F	- Коллектор - Воздухоотводчик R88I - Предохранительный клапан 3 бара, R140R - Манометр 0÷4 бара, R225D - Сливной кран, R608D
R554F	R554FY001	1" F	- Коллектор - Воздухоотводчик R88I - Предохранительный клапан 3 бара, R140R - Манометр 0÷4 бара, R225D
R554P	R554PY005	1" F	- Коллектор - Воздухоотводчик R88I - Предохранительный клапан 3 бара, R140R - Манометр 0÷4 бара, R225D - 1/2" штуцер для датчика давления

Технические характеристики

- Область температур: 5÷100 °C (90 °C для типа R554E)
- Макс. рабочее давление без предохранительного клапана (коллектор / воздухоотводчик): 10 бар
- Давление срабатывания предохранительного клапана: 3 бара
- Коллектор, корпус воздухоотводчика, корпус предохранительного клапана и сливной кран выполнены из латуни
- Уплотнительное резиновое кольцо (EPDM)
- Пружины из нержавеющей стали



Размеры



Технические требования

R554E

Группы безопасности для замкнутых систем теплоснабжения с расширительным баком и максимальной мощностью 50 кВт (45000 ккал/ч) согласно DIN 4751. Группа состоит из латунного коллектора с разъемом 1" F, предохранительного клапана 1/2" x 1/2" (3 бара), автоматического воздухоотводчика с отсечным клапаном, манометра (Ø 52мм, шкала 0÷4 бара), сливного крана со штуцером для шланга.

R554F

Группы безопасности для замкнутых систем теплоснабжения с расширительным баком и максимальной мощностью 50 кВт (45000 ккал/ч) согласно DIN 4751. Группа состоит из латунного коллектора с разъемом 1" F, предохранительного клапана 1/2" x 1/2" (3 бара), автоматического воздухоотводчика с отсечным клапаном, манометра (Ø 52мм, шкала 0÷4 бара).

R554P

Группы безопасности для замкнутых систем теплоснабжения с расширительным баком и максимальной мощностью 50 кВт (45000 ккал/ч) согласно DIN 4751. Группа состоит из латунного коллектора с разъемом 1" F, предохранительного клапана 1/2" x 1/2" (3 бара), автоматического воздухоотводчика с отсечным клапаном, манометра (Ø 52мм, шкала 0÷4 бара) и штуцера для датчика давления.

Дополнительная информация

Для получения дополнительной информации посетите сайт www.giacomini.ru или свяжитесь с отделом технической поддержки: +7 495 6048397 support.russia@giacomini.com
 Данная брошюра носит информационный характер. Giacomini S.p.A оставляет за собой право модифицировать упомянутые в брошюре изделия в технических или коммерческих целях без предварительного уведомления. Информация, предоставленная в данной брошюре не освобождает пользователя от строгого соблюдения существующих правил и норм качественного исполнения работ. Giacomini S.p.A. Via per Alzo, 39 - 28017 San Maurizio d'Oraglio (NO) Италия Представительство в России: Москва, 107045, Даев пер. д. 20.